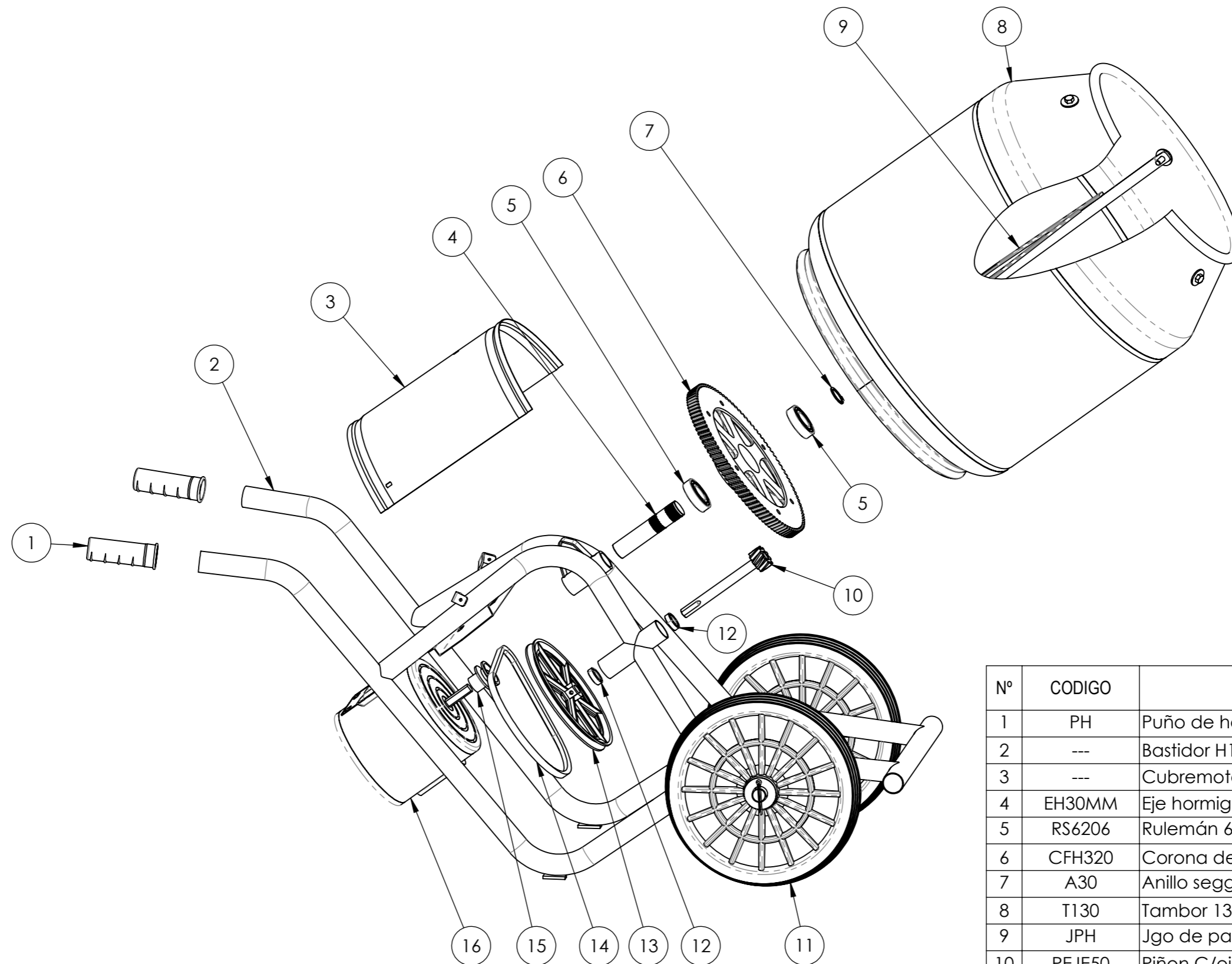


Hormigonera H130 Rueda Maciza



Nº	CODIGO	N.º DE PIEZA
1	PH	Puño de hormigonera 1 1/2
2	---	Bastidor H130
3	---	Cubremotor
4	EH30MM	Eje hormigonero ϕ 30mm
5	RS6206	Rulemán 6206 2RS p/corona
6	CFH320	Corona de fundición helicoidal ϕ 320 mm
7	A30	Anillo segger DIM 471 30A
8	T130	Tambor 130 lts
9	JPH	Jgo de paletas hormigoneras
10	PEJE50	Piñon C/eje helicoidal ϕ 40mm 10 dientes
11	RMH130	Rueda maciza H130
12	RS6003	Rulemán 6003 2RS p/piñon
13	PA230	Polea Aluminio Hormigonera ϕ 230mm
14	CA34/H	Correa Hormigonera H130/H150
15	PA50	Polea Aluminio Hormigonera ϕ 50mm
16	MH-3/4	Motor Hormigonera 3/4 H130